

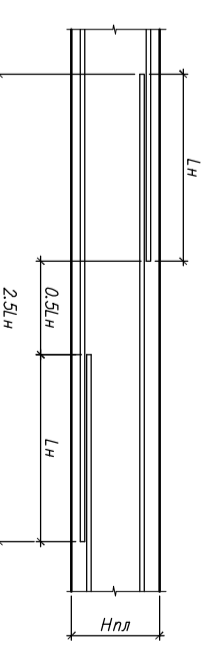
СПЕЦИФИКАЦИЯ МАТЕРИАЛОВ
(на устройство плиты перекрытия)

МАРКА ПОЗ	ОБОЗНАЧЕНИЕ	НАИМЕНОВАНИЕ	КОЛ. ШТ. (м ² /м ³)	МАССА КГ	ПРИМЕЧАНИЕ
		Плита перекрытия над первым этажом			
Поз.1	ПВ 14-1-5254-94	Ø16 А500С L=(м)	4470.3	6616.0	1м-1,58кг
Поз.2*	ПВ 14-1-5254-94	Ø12 А500С L=3155	250	702.0	1м-0,89кг
Поз.3*	ПВ 14-1-5254-94	Ø12 А500С L=5895	27	146.7	1м-0,89кг
Поз.4*	ПВ 14-1-5254-94	Ø12 А500С L=3185	134	379.8	1м-0,89кг
Поз.5	ПВ 14-1-5254-94	Ø12 А500С L=2200	92	180.2	1м-0,89кг
Поз.6	ПВ 14-1-5254-94	Ø12 А500С L=2350	32	67.2	1м-0,89кг
Поз.7	ПВ 14-1-5254-94	Ø20 А500С L=(м)	476	1175.7	1м-2,47
Поз.8*	ГОСТ 5781-82	Ø8 А I L=880мм	49	17.2	1м-0,395кг
Поз.9*	ПВ 14-1-5254-94	Ø20 А500С L=1000мм	3	7.4	1м-2,47
Поз.10*	ПВ 14-1-5254-94	Ø20 А500С L=2000мм	6	29.6	1м-2,47
Поз.11*	ПВ 14-1-5254-94	Ø20 А500С L=500мм	3	3.7	1м-2,47
Поз.12*	ГОСТ 5781-82	Ø8 А I L=1560мм	141	76.1	1м-0,395кг
	ГОСТ 26633-91	Бетон В-20 L=(м ²)	54,3м ³	8951,1	

Пояска армирования плиты.

- Армирование плиты выполнять отелеными стержнями
- Арматуру в местах пересечения соединять вязальной проволокой.
- Периодик арматуры выкладывать вручную, и он должен соответствовать не менее 40 диаметров для рабочей арматуры.
- Количество арматуры, стержней вязальной проволоки в одном сечении не должно превышать 50% от всей арматуры, стержней в данном сечении.
- Арматуру не доводить до армирования на 20 мм.
- уложить основную и дополнительную арматуру первого слоя нижнего армирования вдоль буревых осей А...Р.
- уложить основную и дополнительную арматуру второго слоя нижнего армирования вдоль буревых осей 1...9, соединяя ее вязальной проволокой с арматурой первого слоя
- разложить поддерживающие плоские каркасы К-1.
- уложить и зафиксировать основную и дополнительную арматуру третьего слоя верхнего армирования вдоль буревых осей 1...9, соединяя ее вязальной проволокой с арматурой третьего слоя

Принципиальная схема стыковки арматуры.



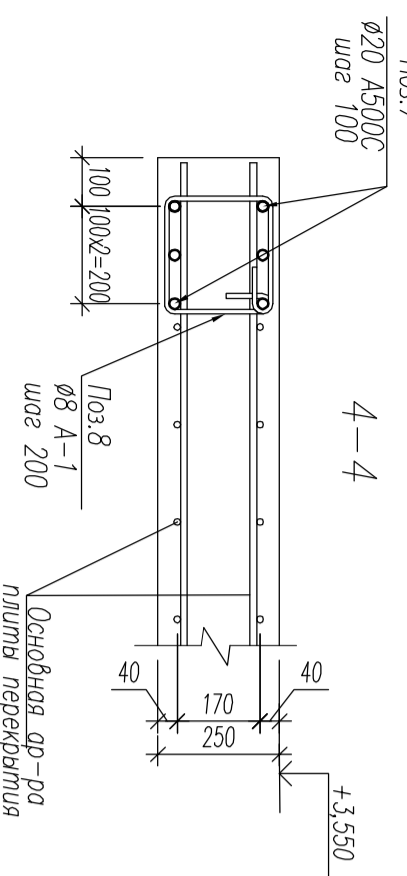
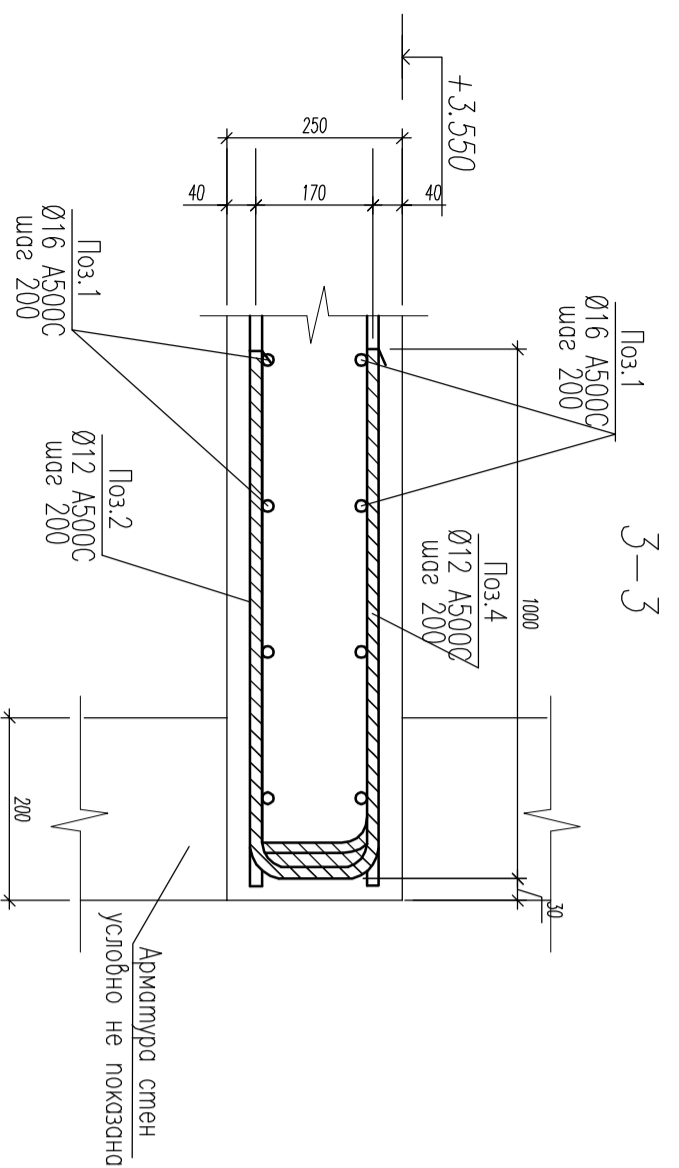
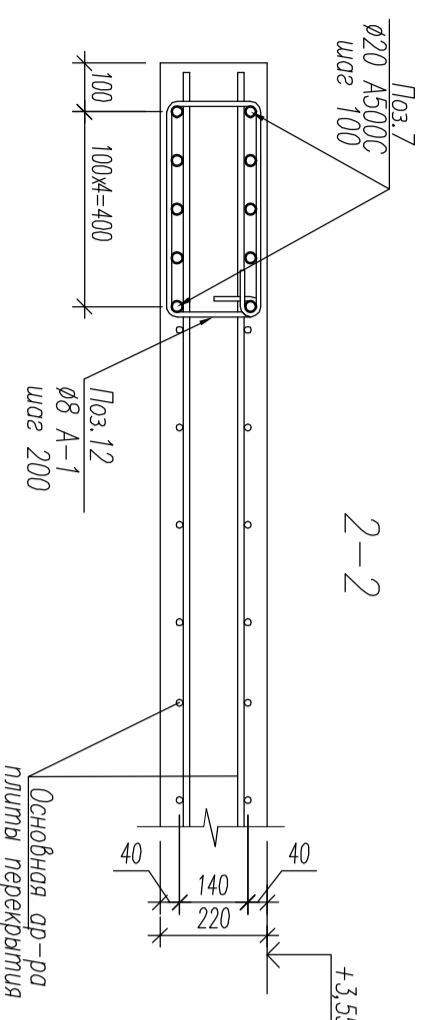
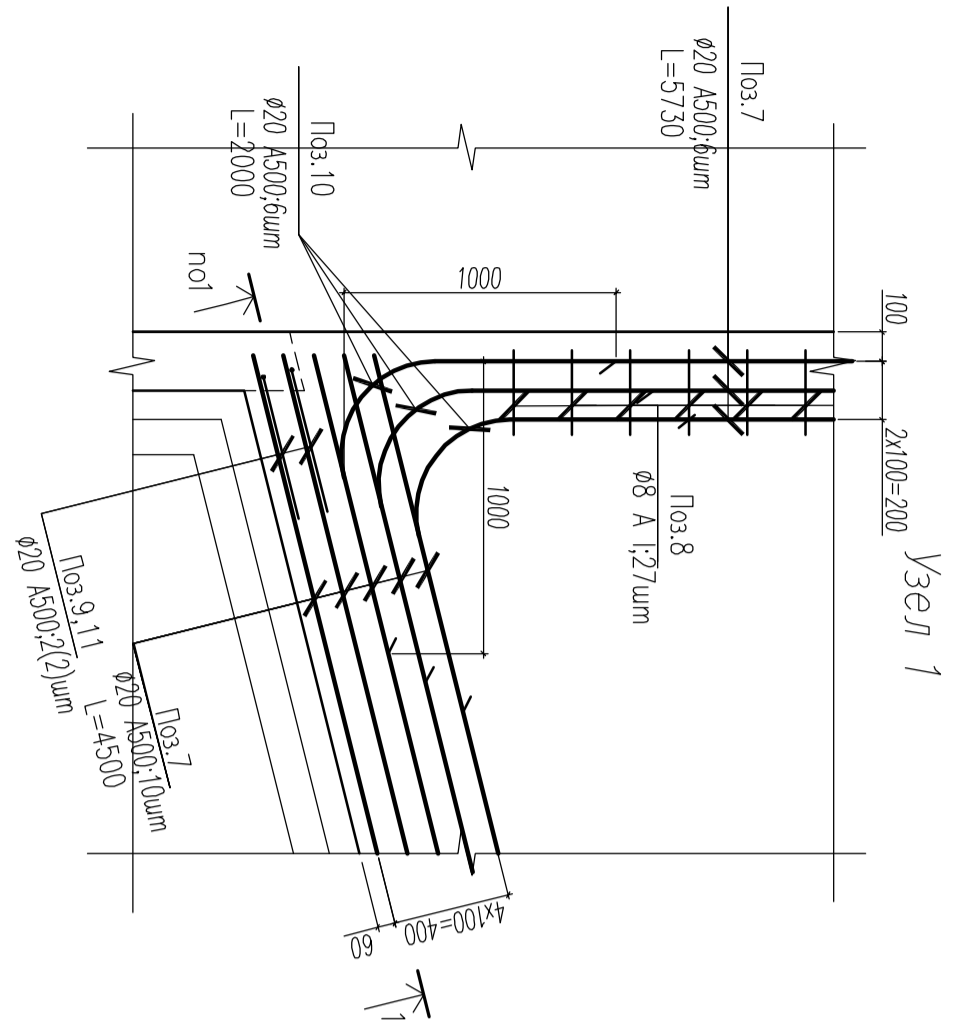
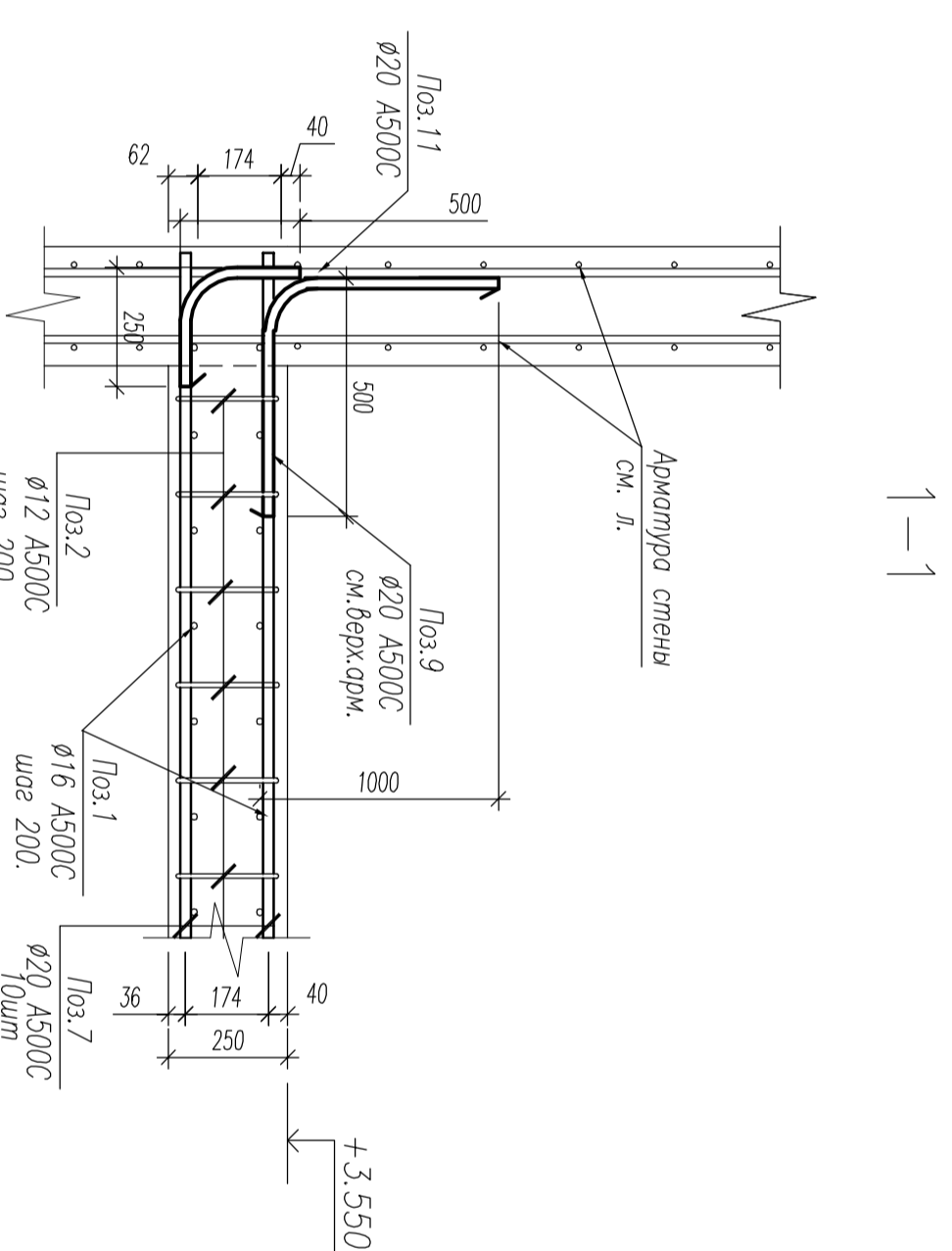
№	Длина Ø12 А500С	2,54 м-1200(мм)
1	Длина Ø16 А500С	2,54 м-1600(мм)
2	Длина Ø20 А500С	2,54 м-2000(мм)
3		

Заказчик _____ Владелец участка _____ АС

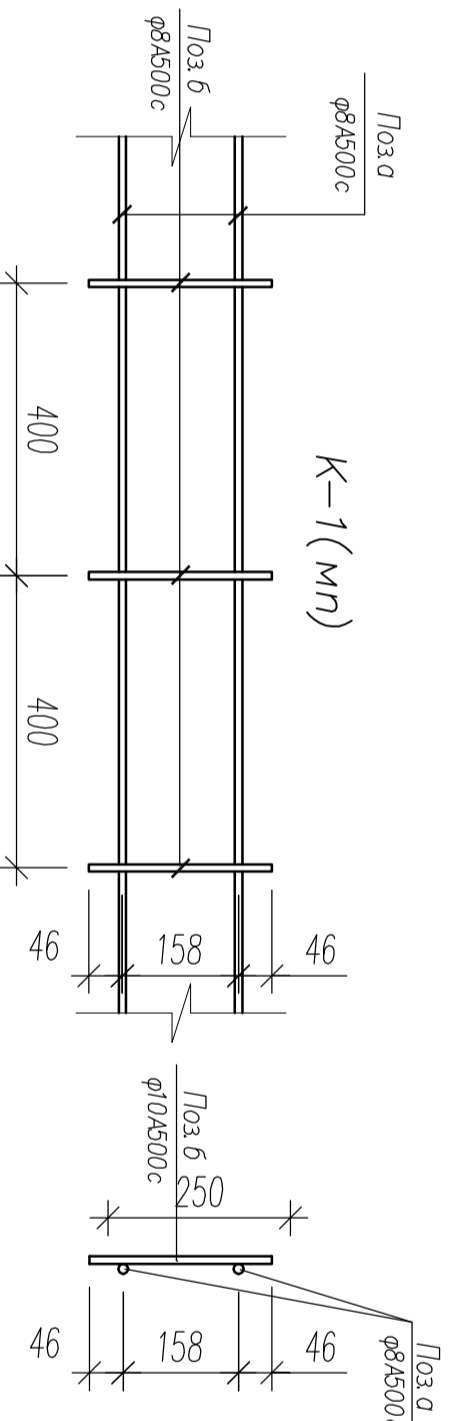
Проект нового строительства индивидуального жилого здания (ф.м.п.), по адресу: Тверская область, деревня Лаврунь

Наименование объекта: _____
Тип: _____
Состав: _____
Лист: _____
Листов: _____

Имя	Кол.уч.	Лист	№факт	Подпись	Должность	Подпись	Должность
Ген.директор					Генеральный Директор		
ГАП					Генеральный Директор		
ТИП					Инженер		
Инженер					Инженер		
ТИП					Инженер		



ВЕДОМОСТЬ ДЕТАЛЕЙ	
поз	Знач
Поз.2	1500
Поз.3	2870
Поз.4	1500
Поз.8	300 560 250
Поз.9	500
Поз.10	1000
Поз.11	250
Поз.12	200 480 250



Спецификация каркасов на перекрытие

Поз	Обозначение	Наименование	Кол. ед.	Масса кг	Примечание
К-1	— см. наст. л.	Каркас К-1	мп	360	1,09
				392,4	

Инд. N подл.	Погр. и дата	Взам.инд. N

Совласовано